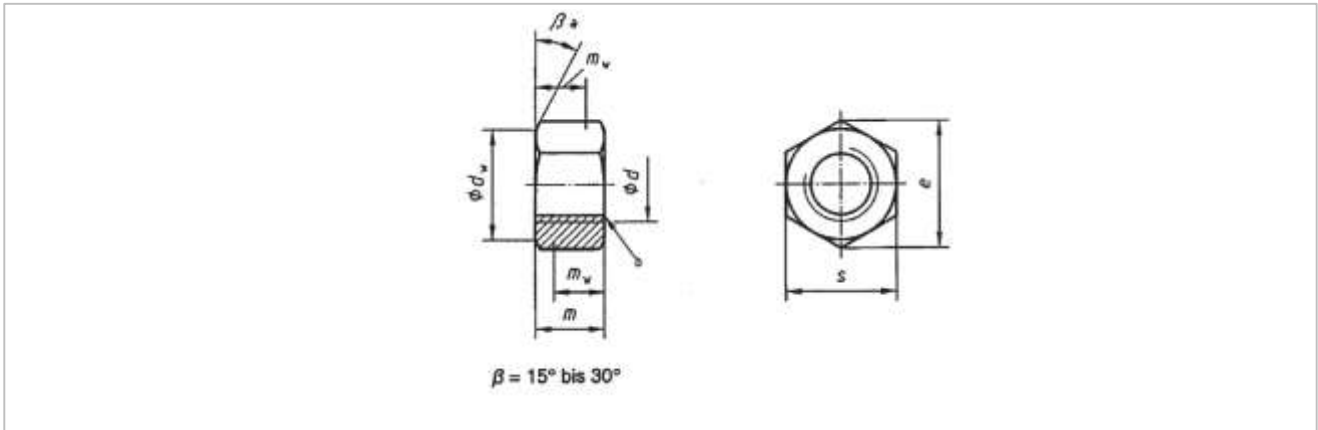


ISO 4034

Hexagon nuts

Steel | bright | Cr(VI) - free | Metric Thread



Çap (d)	d_w	e	m		m_w	s	
	min.	min.	min.	max.	min.	min.	max.
M5	6,70	8,63	4,40	5,60	3,50	7,64	8,00
M6	8,70	10,89	4,90	6,10	3,70	9,64	10,00
M8	11,50	14,20	6,40	7,90	5,10	12,57	13,00
M10	14,50	17,59	8,00	9,50	6,40	15,57	16,00
M12	16,50	19,85	10,40	12,20	8,30	17,57	18,00