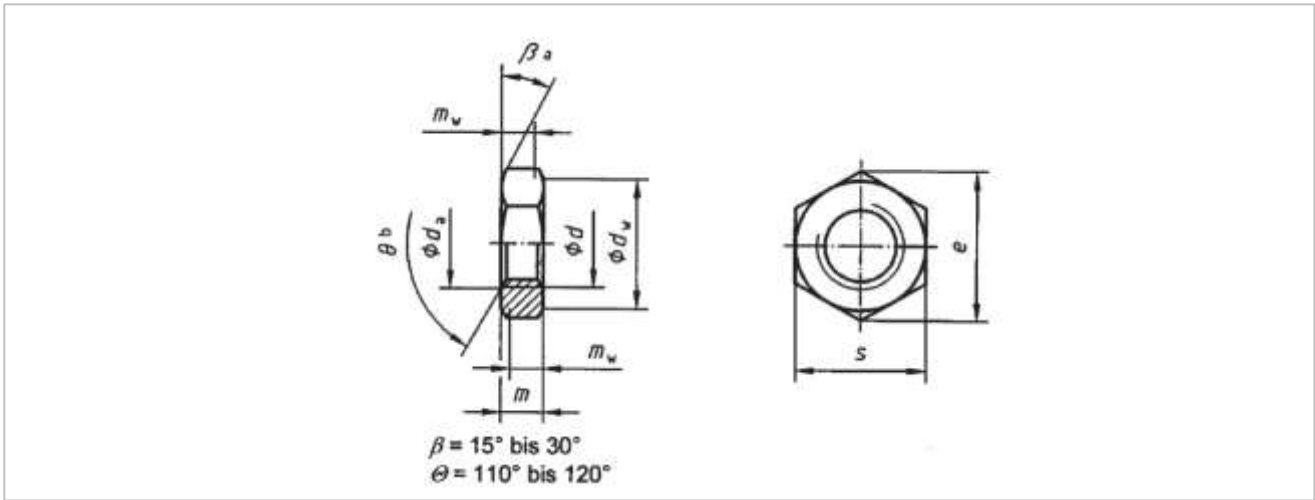


ISO 4035

Hexagon thin nuts

Steel | bright | Cr(VI) - free | Metric Thread



Çap (d)	d _a		d _w	e	m		m _w	s	
	min.	max.			min.	max.		min.	max.
M3	3,00	3,45	4,60	6,01	1,55	1,80	1,20	5,32	5,50
M4	4,00	4,60	5,90	7,66	1,95	2,20	1,60	6,78	7,00
M5	5,75	5,75	6,90	8,79	2,45	2,70	2,00	7,78	8,00
M6	6,75	6,75	8,90	11,05	2,90	3,20	2,30	9,78	10,00
M8	8,75	8,75	11,60	14,38	3,70	4,00	3,00	12,73	13,00