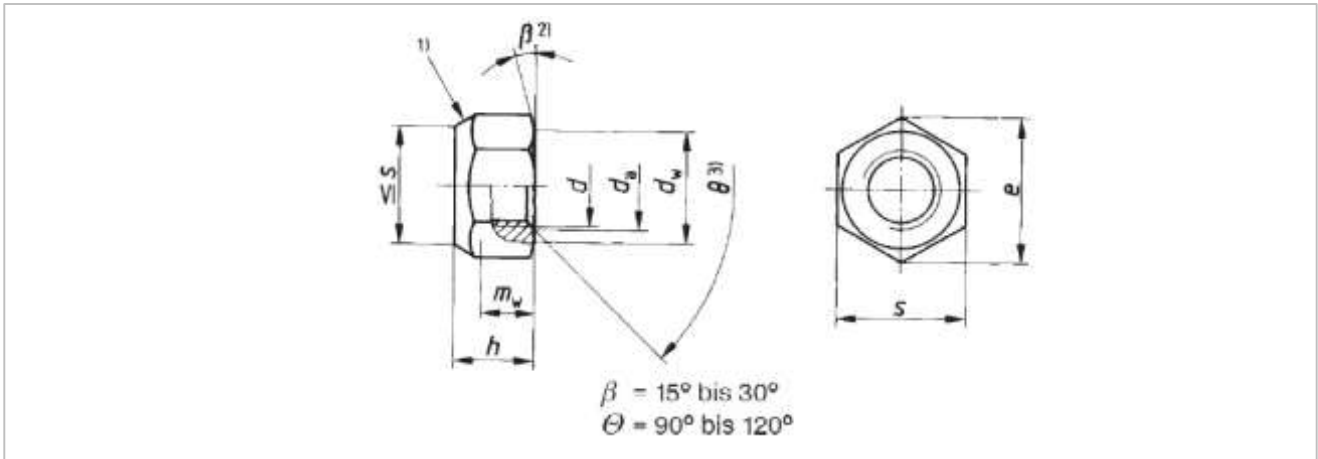


ISO 7042

# Hexagon prevailing torque nuts

Steel | bright | Cr(VI) - free | Metric Thread



Çap (d)	d <sub>a</sub>		d <sub>w</sub>	e	h		m <sub>w</sub>	s	
	min.	max.	min.	min.	min.	max.	min.	min.	max.
M5	5,00	5,75	6,88	8,79	4,80	5,10	3,52	7,78	8,00
M6	6,00	6,75	8,88	11,05	5,40	6,00	3,92	9,78	10,00
M8	8,00	8,75	11,63	14,38	7,14	8,00	5,15	12,73	13,00
M10	10,00	10,80	14,63	17,77	8,94	10,00	6,43	15,73	16,00
M12	12,00	13,00	16,63	20,03	11,57	12,00	8,30	17,73	18,00