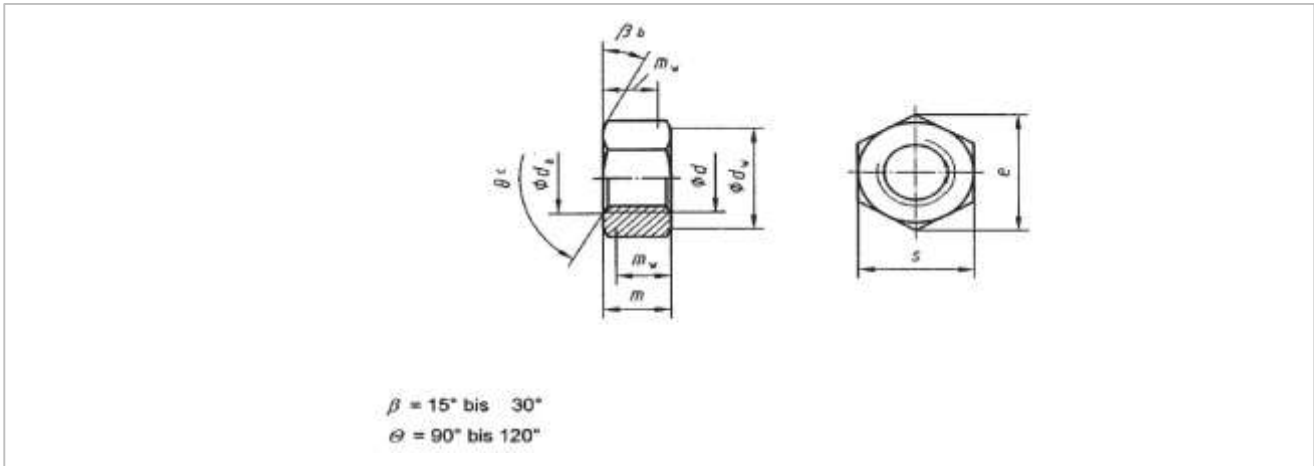


ISO 4033

Hexagon high nuts

Steel | bright | Cr(VI) - free | Metric Thread



Çap (d)	c max.	d _a		d _w min.	e min.	m		m _w min.	s	
		min.	max.			min.	max.		min.	max.
M5	0,50	5,00	5,75	6,90	8,79	4,80	5,10	3,84	7,78	8,00
M6	0,50	6,00	6,75	8,90	11,05	5,40	5,70	4,32	9,78	10,00
M8	0,60	8,00	8,75	11,60	14,38	7,14	7,50	5,71	12,73	13,00
M10	0,60	10,00	10,80	14,60	17,77	8,94	9,30	7,15	15,73	16,00
M12	0,60	12,00	13,00	16,60	20,03	11,57	12,00	9,26	17,73	18,00