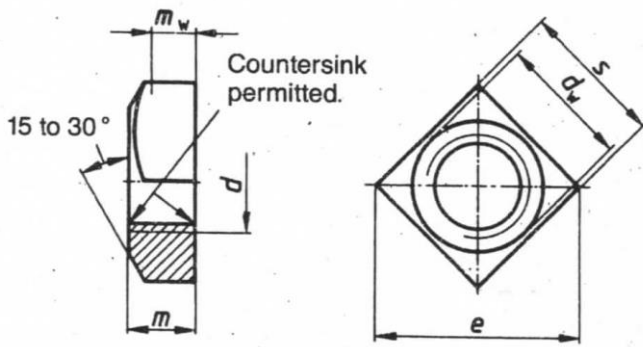


DIN 557

Square nuts

Steel | bright | Cr(VI) - free | Metric thread



d	P <sup>1)</sup>	d <sub>w</sub>	e max	e min	m max	m min	m <sub>w</sub>	s max	s min
M5	0,80	6,70	11,30	9,93	4,00	3,52	2,50	8,00	7,64
M6	1,00	8,70	14,10	12,53	5,00	4,52	3,20	10,00	9,64
M8	1,25	11,50	18,40	16,34	6,50	5,92	4,10	13,00	12,57
M10	1,50	14,50	22,60	20,24	8,00	7,42	5,20	16,00	15,57
M10	1,50	15,50	24,00	21,54	8,00	7,42	5,20	17,00	16,57
M12	1,75	16,50	25,40	22,84	10,00	9,42	6,60	18,00	17,57
M12	1,75	17,20	26,90	24,02	10,00	9,42	6,60	19,00	18,48