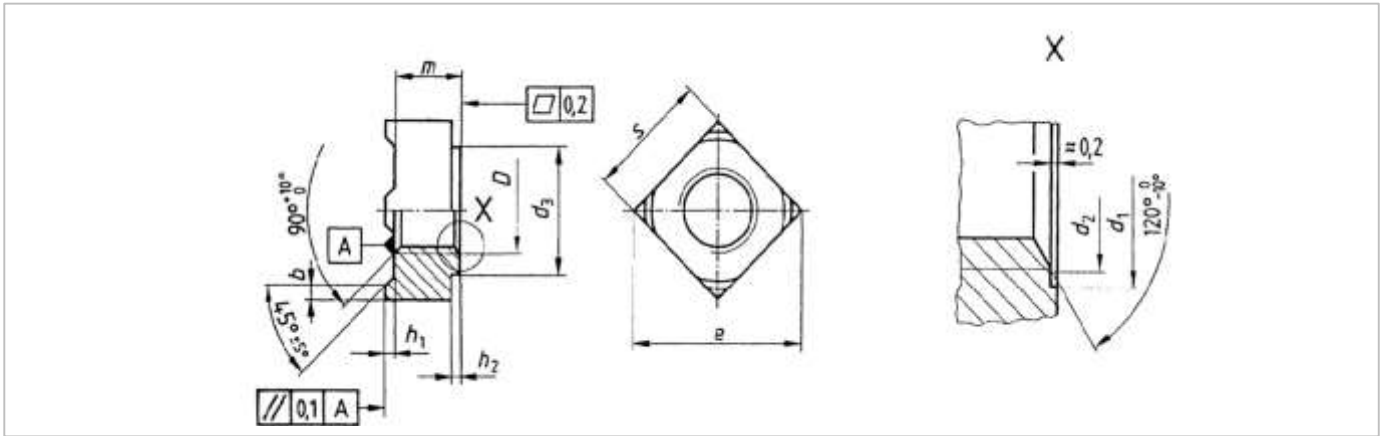


DIN 928

Square weld nuts

Steel | bright | Cr(VI) - free | Metric Thread



Çap (d)	b		d		d ₂ max.	d ₃ min.	e min.	h ₁	
	min.	max.	min.	max.				min.	max.
M4	0,65	0,95	5,00	5,18	4,20	6,40	9,00	0,50	0,70
M5	0,85	1,15	6,00	6,18	5,25	8,20	12,00	0,70	0,90
M6	1,05	1,35	7,50	7,72	6,30	9,10	13,00	0,70	0,90
M8	1,35	1,65	10,00	10,22	8,40	12,80	18,00	0,90	1,10
M10	1,60	2,00	12,50	12,77	10,50	15,60	22,00	1,10	1,30
M12	1,80	2,20	13,50	13,77	12,60	17,40	25,00	1,30	1,50

Çap (d)	h ₂		m		s	
	min.	max.	min.	max.	min.	max.
M4	0,40	1,30	3,20	3,50	6,64	7,00
M5	0,60	1,50	3,90	4,20	8,64	9,00
M6	0,70	1,80	4,70	5,00	9,64	10,00
M8	1,10	2,00	6,14	6,50	13,57	14,00
M10	1,25	2,20	7,64	8,00	16,57	17,00
M12	1,75	3,00	9,14	9,50	18,48	19,00